

PIN1: VCC +24VDC

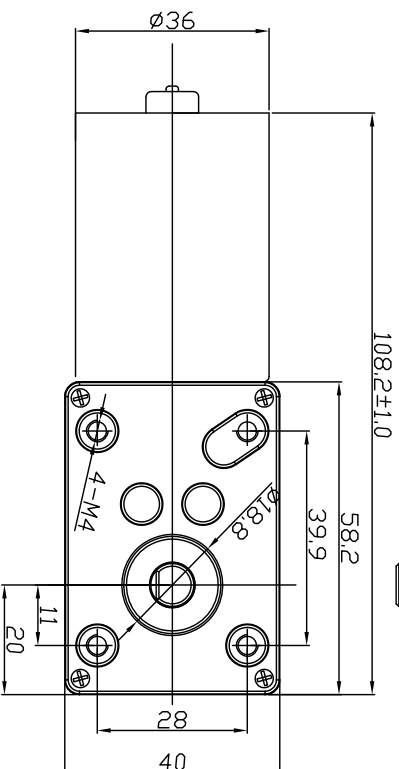
PIN2: GND

PIN3: F/R接高电平 (3.5-5.0V) 或者悬空电机转向CW, 接低电平 (0-0.7V) 电机转向CCW

PIN4: FG 转速信号输出端口, 漏集开路输出, 4puls/转, 电机转速 $N=15 * f_{FG}$

PIN5: PWM 悬空或4.5-5V全速, 0.5-4.5V调速, 接0-0.5V停止。

PIN6: BRAKE, 接GND有效



- 1、适配碳刷电机, 大力矩、小体积, 节约空间;
- 2、目前输出端是插销孔设计, 可做输出轴定制;
- 3、可配套磁感编码器, 六通道设计;
- 4、此款齿轮箱可配无刷电机, 配无刷电机后可正反转、可FG信号输出、可PWM调速;
- 5、额定电压3.0~24.0v. dc.

电机外形图

型 号

智能锁电机YGF5840-BL3650

设计

批准

数量

比例

工艺

日期

材料

图纸编号

审核

深圳市圆睿鑫电子有限公司